

УДК 629.3

ПРИНЦИП СОЗДАНИЯ ШИННОГО ТЕСТЕРА НА БАЗЕ СЕРИЙНОГО ЛЕГКОВОГО АВТОМОБИЛЯ

С.Р. Кристальный, к.т.н, доц., Н.В. Попов, В.А. Фомичёв, асп. / МАДИ
В.Н. Задворнов, к.т.н. / Центр испытаний «НАМИ» (НИЦИАМТ ФГУП «НАМИ»)

ВВЕДЕНИЕ

Для проведения метрологической аттестации участков дорог с различными коэффициентами сцепления и оценки характеристик сцепных качеств шин в дорожных условиях используются шинные тестеры. Шинные тестеры позволяют получить зависимости коэффициентов сцепления шины для различных дорожных покрытий от величины продольного скольжения, которые получили название φ - S -диаграмм. Данные диаграммы для различных дорожных условий очень важны при создании алгоритмов функционирования антиблокировочных систем торможения (АБС), противобуксовочных систем (ПБС), а также целого ряда других систем, использующих для своих целей исполнительные механизмы АБС и ПБС. Виды φ - S диаграмм для наиболее рас-

пространённых дорожных покрытий в летних и зимних условиях представлены в работах [2, 4].

Разработками шинных тестеров занимались учёные из Швеции, Чехии, Франции, США и России [4, 5]. В качестве примера рассмотрим типичную конструкцию универсального шинного тестера ШТ-1, спроектированного специалистами НИЦИАМТ ФГУП «НАМИ», СоюздорНИИ, НПО «Экран» и фирмой «АБСТК». Тестер представляет собой одноколёсную прицепную тележку, оборудованную тормозным механизмом (рис. 1).

Конструкция тестера (рис. 1) [4, 5] позволяет одновременно измерять продольную R_x и нормальную R_z реакции в пятне контакта колеса и вычислять их отношения, определяя таким образом значения коэффициента сцепления колеса тестера с поверхностью дороги при задаваемых величинах коэффициента S продольного скольжения колеса и различных скоростях V движения тестера. Шинный тестер выполнен на базе автомобильной установки ПКРС-2У и имеет следующие элементы: дисковый тормозной механизм с гидравлическим приводом, тензометрические датчики нагрузки (СФМИ-3), прибор «путь — время — скорость», колесо прицепа с ободом 4,5J-13 и автомобильную шину размерности 6,45-13. Управление тормозной системой тестера автоматическое, осуществляется с помощью специального контроллера и модулятора давления в приводе тормозного механизма. Погрешность измерения тормозной силы не превышает 2 %, скорости движения — 1 %, суммарная погрешность при вычислении проскальзывания и коэффициента сцепления составляет 5 %. Однако конструкция тестера имеет существенный недостаток, заключающийся в том, что испытания шин ограничены посадочным размером обода 13 дюймов.

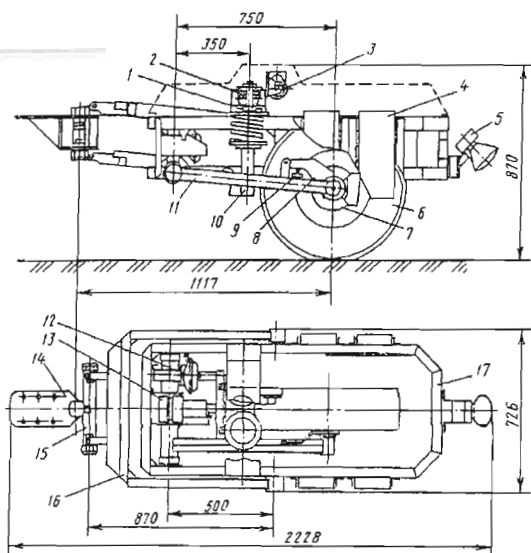


Рисунок 1. Конструкция тестера ШТ-1: 1 — опорное устройство; 2 — датчик силы (ДС-6); 3 — лебёдка; 4 — балластные грузы; 5 — датчик скорости движения; 6 — измерительное колесо; 7 — дисковый тормоз; 8 — рычаг; 9 — датчик тормозного момента; 10 — амортизационные стойки; 11 — продольный рычаг; 12 — пневмогидравлический усилитель; 13 — контроллер; 14 — буксирное устройство; 15 — переходное звено; 16 — реактивные штанги; 17 — объёмная рама

ИСПОЛЬЗОВАНИЕ ЛЕГКОВОГО АВТОМОБИЛЯ В КАЧЕСТВЕ ШИННОГО ТЕСТЕРА

Для решения задач по определению характеристик сцепления шины с дорожной поверхностью вместо шинного тестера можно использовать легковой автомобиль,

прошедший определённую доработку. Это позволит отказаться от буксируемой автомобилем-тягачом колёсной тележки, повысить мобильность испытаний и расширить номенклатуру испытываемых шин.

Для преобразования серийного автомобиля в шинный тестер необходимо:

- обеспечить возможность затормаживания только одной осью (то есть должна быть предусмотрена возможность отключения тормозных механизмов других осей при сохранении работоспособности тормозных механизмов одной оси);

- установить измерительную и регистрирующую аппаратуру для определения скорости автомобиля, продольного ускорения (замедления), окружной скорости колёс, усилия на педали тормозного механизма;

- загрузить автомобиль балластом таким образом, чтобы было обеспечено равное распределение нагрузки на колёса правого и левого бортов.

Изменение скольжения колёс будет обеспечиваться рабочей тормозной системой автомобиля, действующей на затормаживаемую ось. С помощью установленного оборудования можно будет определить величину скольжения S затормаживаемых колёс по отношению их окружной скорости к скорости автомобиля [2]:

$$S = (V - \omega r_d) / V, \quad (1)$$

где V — линейная скорость автомобиля, м/с; ω — угловая скорость тормозящих колёс, рад/с; r_d — динамический радиус колеса, м.

В основе методики определения продольного коэффициента сцепления с помощью автомобиля — шинного тестера лежит метод определения коэффициента сцепления для вычисления реализуемой силы сцепления при испытаниях АБС в соответствии с приложением 13 к Правилам ЕЭК ООН № 13 [1].

При торможении автомобиля одной осью продольный коэффициент сцепления φ_x определяется отношением продольной тормозной силы R_x , реализуемой в пятне контакта затормаживаемых колёс, к динамической вертикальной нагрузке на эту ось R_{zdyn} :

$$\varphi_x = R_x / R_{zdyn} \quad (2)$$

Тормозная сила R_x рассчитывается на основании замедления автомобиля с учётом величины сопротивления качения незаторможенной оси, составляющей 0,015 статической нагрузки на ведущую ось и 0,010 статической нагрузки на ведомую ось (в соответствии с [1]). Например, в случае переднеприводного автомобиля:

$R_x = m \cdot j_3 - 0,01 \cdot m_2 \cdot g$ — при торможении передней осью;

$R_x = m \cdot j_3 - 0,015 \cdot m_1 \cdot g$ — при торможении задней осью, где m — масса автомобиля; m_1 , m_2 — масса автомобиля, приходящаяся на переднюю и заднюю оси соответ-



Рисунок 2. Автомобиль — шинный тестер: 1 — система DB-PRINT типа «пятое колесо»; 2 — выносной датчик угловой скорости колеса; 3 — контрольная метка

ственно; j_3 — замедление автомобиля; g — ускорение свободного падения.

Динамическая вертикальная нагрузка на затормаживаемую ось рассчитывается исходя из догружения (в случае торможения передней осью) или разгрузки (в случае торможения задней осью) в процессе торможения.

Для передней оси:

$$R_{zdyn} = (m_1 + h/L \cdot j_3 \cdot m_2) \cdot g; \quad (3)$$

для задней оси:

$$R_{zdyn} = (m_2 - h/L \cdot j_3 \cdot m_1) \cdot g; \quad (4)$$

где h — высота центра масс автомобиля; L — база автомобиля.

СОЗДАНИЕ ШИННОГО ТЕСТЕРА НА БАЗЕ АВТОМОБИЛЯ FORD FOCUS I

Конструкция автомобиля — шинного тестера была реализована на базе автомобиля Ford Focus I (рис. 2). Для этого на него было установлено следующее оборудование:

- измерительная система для проведения испытаний на ускорение и торможение транспортных средств DB-PRINT типа «пятое колесо» фирмы Peiseler GmbH (Германия);

- выносные датчики угловой скорости (частоты вращения) колеса BDG 6360 фирмы BALLUFF (Германия) — на основании информации об угловой скорости колеса определялась окружная скорость колеса;

- датчик усилия нажатия на педаль тормоза CPFTA фирмы CORRSYS-DATRON (Германия);

- компактная мобильная система сбора и обработки данных DAS-3 фирмы CORRSYS-DATRON (Германия);

- блок распределения питания Small 12V Power Distributor Vox фирмы CORRSYS-DATRON (Германия).

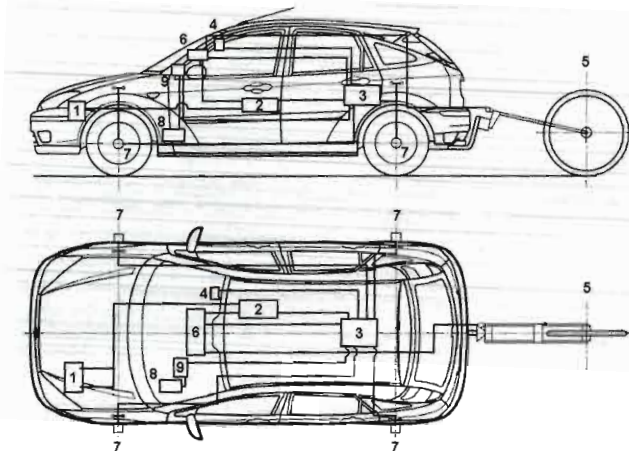


Рисунок 3. Схема размещения измерительной и регистрирующей аппаратуры:

1 — аккумуляторная батарея; 2 — блок распределения питания Small 12V Power Distributor Box; 3 — компактная мобильная система сбора и обработки данных; 4 — блок управления и отображения системы DAS-3; 5 — датчик скорости и пройденного пути системы типа «пятое колесо»; 6 — блок обработки и отображения информации системы типа «пятое колесо»; 7 — выносной датчик угловой скорости колеса; 8 — датчик усилия нажатия на педаль тормоза; 9 — блок индикации величины усилия нажатия на педаль тормоза

На тестируемые шины были нанесены контрольные метки (поз. 3, рис. 2) для визуализации процессов, происходящих с колесом во время испытаний.

Схема размещения измерительной и регистрирующей аппаратуры на автомобиле приведена на рис. 3.

Измерительная система для проведения испытаний на ускорение и торможение транспортных средств DB-PRINT предназначена для измерения параметров движения автомобиля (путь — скорость — ускорение). Принцип действия системы основан на применении «пятого колеса» с импульсным датчиком в качестве приёмника пройденного пути. Измерительная информация поступает на блок обработки и отображения информации, после чего результаты измерений выводятся на встроенный дисплей, а также могут быть выведены на встроенное печатное устройство. Предусмотрена возможность передачи данных на внешнее устройство.

Также можно было бы измерять параметры движения автомобиля с помощью измерительных систем с оптическими датчиками скорости или GPS-приёмником, однако в первом случае велика вероятность сбоев при работе на некоторых видах покрытий, в частности на льду в солнечную погоду, а во втором может не обеспечиваться необходимая точность измерения.

В качестве наиболее практичной и надёжной для испытаний на ледяном дорожном покрытии зарекомендовала себя система типа «пятое колесо».

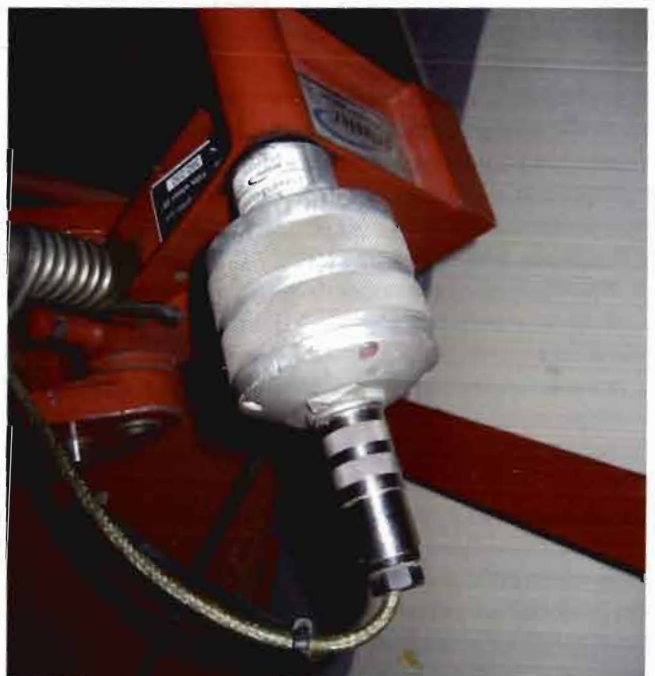


Рисунок 4. Измерительная система для проведения испытаний на ускорение и торможение транспортных средств DB-PRINT: а) блок обработки и отображения информации; б) «пятое колесо»; в) импульсный датчик

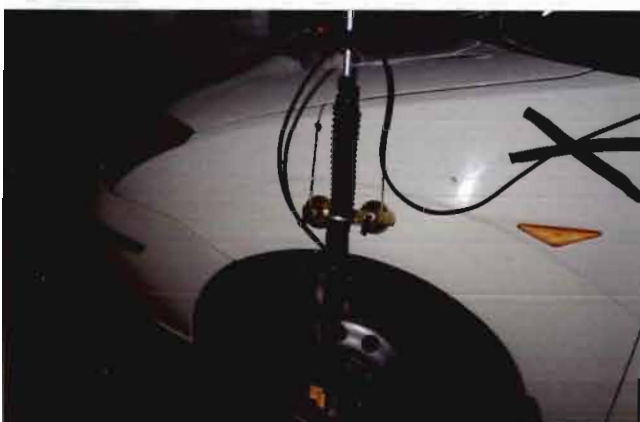


Рисунок 5. Внешний выносной датчик угловой скорости колеса и его установка

Питание системы DB-PRINT осуществляется от бортовой сети автомобиля через блок распределения питания Small 12V Power Distributor Box.

Система состоит из трёх блоков: блока обработки и отображения информации (рис. 4, а), «пятого колеса» (рис. 4, б) и импульсного датчика (рис. 4, в). Число вырабатываемых датчиком импульсов на 1 м дистанции в различных вариантах равняется 500 или 1 000. Такая характеристика датчика позволяет определять пройденный автомобилем путь и его скорость с точностью до 0,5 % [6].

Блок обработки и отображения информации размещается перед водителем при помощи вакуумных кронштейнов, крепящихся к лобовому стеклу.

Основные технические характеристики системы DB-PRINT представлены в [6].

Угловая скорость колёс измерялась внешними выносными датчиками BALLUFF BDG 6360. Подвижная часть датчика жёстко соединяется с установочным диском с цапгами, которые, в свою очередь, фиксируются на крепёжных гайках колёсного диска (рис. 5). Неподвижная часть датчика крепится к кузову автомобиля специальными вакуумными кронштейнами через телескопиче-



Рисунок 6. Датчик усилия нажатия на педаль тормоза (а) с блоком питания и индикации (б)

ские штанги (рис. 5). Телескопические штанги позволяют компенсировать вертикальные перемещения колёс относительно кузова в пределах хода подвески, а также поворот передних управляемых колёс при маневрировании автомобиля. Датчики угловой скорости были установлены на все колёса транспортного средства.

Технические характеристики выносного датчика угловой скорости колеса представлены в [9]. Датчик вырабатывает 1 000 импульсов на 1 оборот, что, например, при динамическом радиусе колеса $r_0 = 298$ мм соответствует 535 импульсам на 1 м пройденной дистанции.

Для измерения силы нажатия на педаль тормоза в процессе торможения использовался датчик CPFTA. Его установка обуславливалась необходимостью поддержания постоянного усилия воздействия на педаль тормоза при проведении испытаний по определению ф-S-диаграммы. Датчик крепился на педали тормоза с помощью резинового ремня (рис. 6, а) и соединялся кабелем с блоком питания и индикации величины усилия нажатия (рис. 6, б). Блок питания и индикации был закреплён на вакуумном кронштейне перед испытателем.

Для регистрации усилия нажатия на педаль тормоза в системе DAS-3 блок питания и индикации соединён

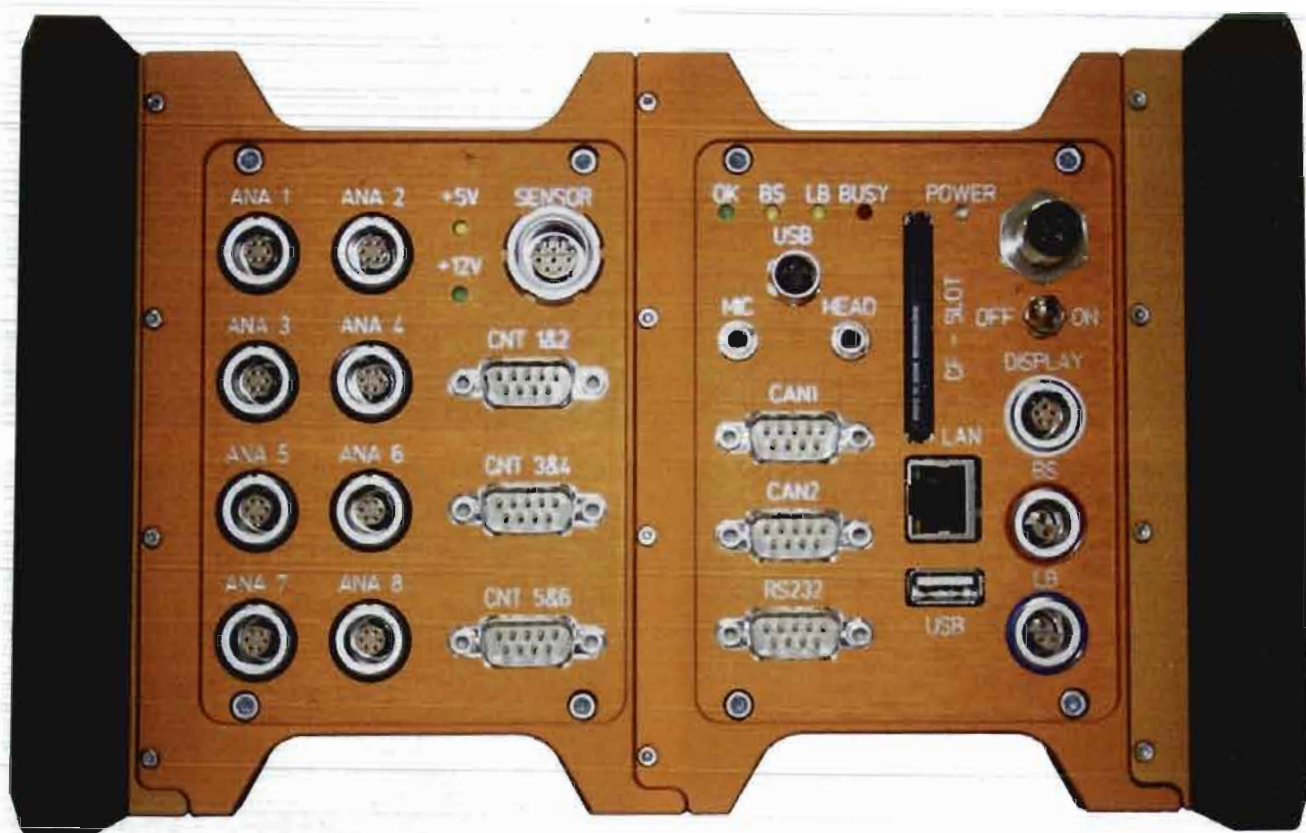


Рисунок 7. Система сбора и обработки данных DAS-3:
а) основной модуль; б) блок управления и отображения

соответствующим кабелем с аналоговым разъёмом системы DAS-3. Диапазон измерений датчика CPFTA составляет от 0 до 1 500 Н, относительная точность измерений — 3 % [16].

Компактная мобильная система сбора и обработки данных DAS-3 служит для записи регистрируемых параметров и их предварительной обработки. Также через систему DAS-3 осуществляется электропитание датчиков частоты вращения колёс.

Система DAS-3 состоит из основного модуля сбора данных (рис. 7, а) и блока управления и отображения

(рис. 7, б). Основной модуль сбора данных включает в себя два главных компонента: аналоговый и процессорный модули. Основной модуль также имеет соединители Ethernet, USB, COM, CAN и разъёмы для подключения дополнительных дисплеев. Управление, определение параметров и оперативное отображение данных осуществляются через блок управления и отображения. Системные параметры также могут задаваться через подключённый персональный компьютер с установленным программным обеспечением CORRSYS-DATRON CeCalWin Pro.



Рисунок 8. Блок распределения питания Small 12V Power Distributor Box



Рисунок 9. Струбцина для пережатия тормозных шлангов (а) и её установка (б)

Основной модуль был расположен на заднем сиденье и закреплён от перемещений ремнём безопасности автомобиля. Блок управления и отображения системы DAS-3 представляет собой пульт управления и цифровой дисплей. Он был установлен в салоне на лобовом стекле на вакуумном кронштейне.

Электропитание системы DAS-3 осуществлялось от бортовой сети автомобиля через блок распределения питания Small 12V Power Distributor Box.

Регистрируемые данные сохранялись на флеш-карте типа Compact Flash (CF) ёмкостью 8 Гб. Тип создаваемых файлов (расширение) — .adf. С помощью программного обеспечения CORRSYS-DATRON CeCalWin Pro файлы типа .adf могут переводиться в текстовый формат и обрабатываться любым подходящим программным обеспечением, как собственным, так и сторонних производителей, таким, например, как табличный процессор Excel из комплекта программ Microsoft Office фирмы Microsoft. Также файлы с расширением .adf могут быть непосредственно обработаны программным пакетом TurboLab фирмы CORRSYS-DATRON.

Блок распределения питания Small 12V Power Distributor Box обеспечивает необходимое напряжение электропитания для систем DAS-3 и DB-PRINT, а также

его стабилизацию. Блок был расположен на переднем пассажирском сиденье и подключён к аккумуляторной батарее автомобиля кабелем длиной 5 м с контактными зажимами (рис. 8).

Особенности конструкции блока распределения питания и его технические характеристики представлены в [10].

Для обеспечения затормаживания только передней или задней оси автомобиля при проведении испытаний применялись специальные струбины для пережатия тормозных шлангов (рис. 9).

Для обеспечения возможности регулирования степени проскальзывания тормозящих колёс с помощью рабочей тормозной системы на-автомобиле должна быть отключена антиблокировочная система тормозов.

Отключение АБС на автомобиле Ford Focus I было произведено с помощью демонтажа плавких электрических предохранителей № 11 (сила тока — 30 А) и № 21 (сила тока — 20 А) из дополнительного монтажного блока в подкапотном пространстве автомобиля (рис. 10). Предохранитель № 11 (30 А) защищает цепь насоса гидравлического блока АБС, а предохранитель № 21 (20 А) — цепь клапанов АБС [17].

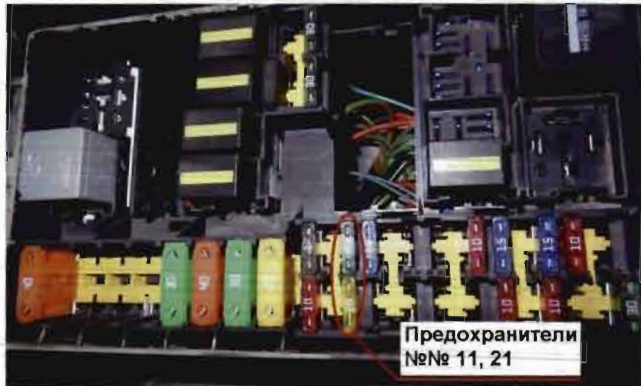


Рисунок 10. Дополнительный монтажный блок (предохранитель № 11 (30 А) — верхний; предохранитель № 21 (20 А) — нижний)



Рисунок 11. Зимняя шина Yokohama iceGUARD Stud IG35:
а) прошедшая ошиповку; б) не прошедшая ошиповку

ПРОВЕДЕНИЕ ИСПЫТАНИЙ С ПОМОЩЬЮ АВТОМОБИЛЯ — ШИННОГО ТЕСТЕРА

С помощью шинного тестера на базе автомобиля Ford Focus I на территории полигона НИЦИАМТ ФГУП «НАМИ» были проведены испытания с целью определения φ - S -диаграмм зимних шипованных и нешипованных шин на льду.

Испытаниям были подвергнуты зимние шипованные шины размерности 185/70 R14 92T модели iceGUARD Stud IG35 торговой марки Yokohama. Количество шипов на шине составляло 120 штук. Общий вид расположения шипов на шине приведён на рис. 11, а.

В настоящее время шины Yokohama iceGUARD Stud IG35 широко представлены на российском рынке. Указанные шины были выбраны для проведения исследований, так как они представляют собой типичный современный инновационный продукт, обладающий весьма удачно сбалансированными характеристиками и при этом отличающийся достаточно умеренной стоимостью по сравнению с аналогичными моделями.

Для сравнения и выявления влияния шипов противоскольжения на общий процесс взаимодействия шин с опорной поверхностью были также получены характеристики аналогичных по размеру и конструкции нешипованных шин.

Зимние нешипованные шины представляют собой снятые с линии ошиповки зимние шипованные шины той же модели. Таким образом, зимние шипованные (рис. 11, а) и нешипованные (рис. 11, б) шины имеют одинаковую конструкцию, состав резины, рисунок протектора и заводской номер партии и отличаются друг от друга только отсутствием или наличием шипов противоскольжения. Тем самым достигается исключение прочих факторов при сравнении φ - S -диаграмм зимних шипованных и нешипованных шин.

Для получения φ - S -диаграмм была проведена серия испытательных заездов на ледяном покрытии. Испытания включали в себя торможение одной осью автомобиля (как передней, так и задней) со скорости 50 до 0 км/ч с постепенным увеличением давления в тормозном приводе от заезда к заезду. Во время проведения тестов постоянно определялись следующие параметры движения автомобиля:

- скорость движения автомобиля;
- окружная скорость каждого колеса;
- замедление автомобиля;
- пройденный путь;
- усилие нажатия на педаль тормоза.

Пример записи отдельных параметров движения автомобиля в графическом виде представлен на рис. 12.

При обработке результатов испытательных заездов рассматривались участки с одинаковым равномерным

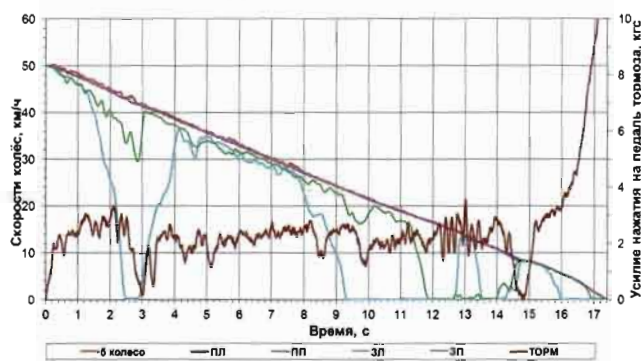


Рисунок 12. Торможение задней осью, шины — зимние шипованные, дорожное покрытие — лёд

Условные обозначения: 5-е колесо — скорость автомобиля по датчику типа «пятое колесо»; ПЛ — скорость переднего левого колеса; ПП — скорость переднего правого колеса; ЗЛ — скорость заднего левого колеса; ЗП — скорость заднего правого колеса; ТОРМ — усилие нажатия на педаль тормоза

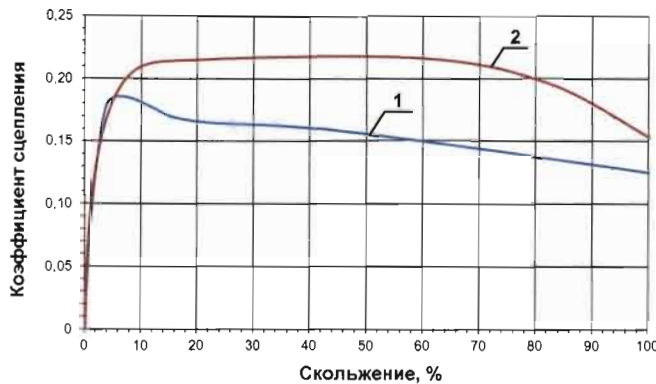


Рисунок 13. Зависимости коэффициента сцепления от скольжения (φ - S -диаграммы) для шипованных и нешипованных шин на льду

скольжением обоих тормозящих колёс и анализировалось достигнутое замедление. Массив данных, состоящих из замедлений и соответствующих им проскальзываний, является необходимой базой для построения φ - S -диаграмм (рис. 13) для каждого типа зимних шин.

ЗАКЛЮЧЕНИЕ

Разработанный принцип создания шинного тестера на базе серийного автомобиля авторами был реализован для исследований эффективности действия ABS на легковых автомобилях, оснащённых шипованными и нешипованными шинами, в зимних условиях на различных дорожных покрытиях для решения проблем, изложенных в работах [11, 12, 13, 14].

Использованные при построении описанного шинного тестера методы также будут весьма полезны при исследовании вопросов эффективности действия ABS, а также средств коррекции параметров управляемости (ESP, AFS и т. п.) на различных дорожных покрытиях, включая неровные и специальные покрытия в летних условиях. Существование и важность решения указанных проблем не вызывают сомнений у авторов и наглядно демонстрируются в работе [15].

В заключение статьи авторы хотели бы выразить искреннюю благодарность ООО «Йокохама Рус» в лице его технического директора Кимура Казухито за оказанную поддержку и предоставленные для экспериментальных исследований шины.

Также мы выражаем глубокую признательность руководителю испытательного центра НИЦИАМТ ФГУП «НАМИ» (Дмитровского автополигона) Денису Александровичу Загарину и заведующему отделением безопасности испытательного центра НИЦИАМТ ФГУП «НАМИ» Александру Алексеевичу Барашкову за понимание важности затронутой проблемы и помощь в организации экспериментальных исследований.

СПИСОК ЛИТЕРАТУРЫ:

1. Правила ЕЭК ООН № 13-09. Единообразные предписания, касающиеся официального утверждения механических транспортных средств категорий М, N и O в отношении торможения. — М.: Изд-во стандартов, 2002. — 112 с.
2. Эксплуатация антиблокировочных систем легкового автомобиля: учеб. пособие для вузов / В.Е. Ютт, А.М. Резник, В.В. Морозов, А.И. Попов. — М.: МАДИ (ГТУ), 2003. — 225 с.
3. ГОСТ Р 8.736-2001. Измерения прямые многократные. Методы обработки результатов измерений. Основные положения. — М.: Стандартинформ, 2013. — 20 с.
4. Шинные тестеры — инструмент метрологической аттестации испытательных участков дорожных поверхностей с различными коэффициентами сцепления / Э.Н. Никульников, А.А. Барашков, А.А. Логунов // Автомобильная промышленность. — 2011. — № 6. — С. 34–38.
5. Шинные тестеры / Э.Н. Никульников, А.А. Барашков // Автомобильная промышленность. — 2000. — № 12. — С. 28–31.
6. Система измерительная DB-PRINT: руководство пользователя. — 2009.
7. Компактная мобильная система сбора и обработки данных CORRSYS-DATRON DAS-3: руководство пользователя. — 2008.
8. ПО для сбора данных CORRSYS-DATRON CeCalWin Pro: руководство пользователя. — 2008.
9. Выносной датчик угловой скорости колеса BALLUFF BDG 6360: руководство пользователя. — 2001.
10. Small 12V Power Distribution Box: руководство пользователя. — 2008 [Электронный ресурс]. Систем. требования: Adobe Acrobat Reader. — URL: http://www.corrsys-datron.com/Support/Data_Sheets/Datasheets-Access/cds-d_DIST-BOX_e.pdf (дата обращения: 04.08.2013).
11. Проблемы функционирования ABS на автомобилях, оснащённых шипованными шинами / С.Р. Кристальный, Н.В. Попов, В.А. Фомичёв // Автомобильная промышленность. — 2012. — № 8. — С. 20–22.
12. Проблемы эффективности действия антиблокировочных систем автомобилей, оснащённых средствами противоскольжения / С.Р. Кристальный, Н.В. Попов, В.А. Фомичёв // Автотранспортное предприятие. — 2012. — № 5. — С. 44–49.
13. Проблемы функционирования ABS на автомобилях, оснащённых средствами противоскольжения / С.Р. Кристальный, Н.В. Попов, В.А. Фомичёв // Вестник МАДИ. — 2012. — № 2 (33). — С. 10–17.
14. Проблемы эффективности действия антиблокировочных систем автомобилей, оснащённых шипованными шинами / С.Р. Кристальный, Н.В. Попов, В.А. Фомичёв // Журнал автомобильных инженеров. — 2012. — № 2. — С. 32–37.
15. Ветров Ю. Сюрпризы ABS (О чём стрёкот. Отклонение от нормы) // Авторевю. — 2013. — № 6. — С. 40–45.
16. Устройство по установке датчика усилия на педали CPFTA CORRSYS-DATRON. — 2004.
17. Руководство по эксплуатации Ford Focus I. — Кёльн: Изд-во Ford-Werke Aktiengesellschaft, 2004.